

► **Modello/Model**

WD 41-80 P11
WD 41-90 P11
WD 41-120 P11

Con motore P11/With motor P11

K0041080EXX11
 K0041090EXX11
 K0041120EXX11

Classe energetica/Energy class

C
 C
 C

Note tecniche/Technical notes

Portata (m³/h)/Airflow (m³/h)
 Pressione (Pa)/Pressure (Pa)
 Rumorosità (Lw[dBA])/Noise level (Lw[dBA])
 Potenza motore (W)/Motor power (W)
 Versione/Version
 Uscita (mm)/Duct size (mm)

477
 551
 64
 145
 Aspirante/Filtrante (opzionale)
 Ø 150+220x90 (opzionale)

Suction/Filtering (optional)
 Ø 150+220x90 (optional)

► **Modello/Model**

WD 41-80 P26
WD 41-90 P26
WD 41-120 P26

Con motore P26/With motor P26

K0041080EXX26
 K0041090EXX26
 K0041120EXX26

Classe energetica/Energy class

D
 D
 C

Note tecniche/Technical notes

Portata (m³/h)/Airflow (m³/h)
 Pressione (Pa)/Pressure (Pa)
 Rumorosità (Lw[dBA])/Noise level (Lw[dBA])
 Potenza motore (W)/Motor power (W)
 Versione/Version
 Uscita (mm)/Duct size (mm)

657
 445
 64
 260
 Aspirante/Filtrante (opzionale)
 Ø 150

Suction/Filtering (optional)
 Ø 150

► **Modello/Model**

WD 41-80
WD 41-90
WD 41-120

Senza motore/Without motor¹

K60041080EXX
 K60041090EXX
 K60041120EXX

Classe energetica/Energy class²

B
 B
 B

Note tecniche/Technical notes

Portata [m³/h]/Airflow [m³/h]
 Pressione [Pa]/Pressure [Pa]
 Rumorosità [Lw(dBA)]/Noise level [Lw(dBA)]
 Potenza motore [W]/Motor power [W]
 Versione/Version
 Uscita (mm)/Duct size (mm)

638
 633
 61
 275
 Aspirante
 Ø 150

Suction
 Ø 150

¹ Modelli predisposti per i motori remoti (vedi Motori remoti)/Models designed for remote motors (see Remote motors)

² I dati energetici sono stati calcolati con il motore remoto FIM 639/The energy data were calculated with the remote motor FIM 639

► **Finitura/Finish**

Comandi/Controls

Illuminazione/Lighting

Accessori (non inclusi)/Accessories (not included)

Filtri carbone materassino/Mat charcoal filters

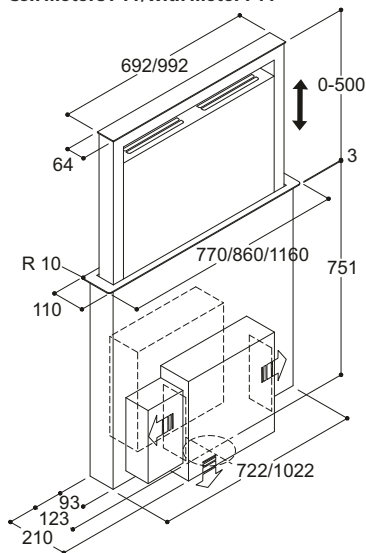
Kit uscita rettangolare 220x90mm/Rectangular exit kit 220x90mm
 Radiocomando/Remote control

Acciaio inox satinato
 Elettronici 3 velocità+intensiva+
 radiocomando (opzionale)
 Barra led
 1x10W, 24V (80/90)
 1x16W, 24V (120)

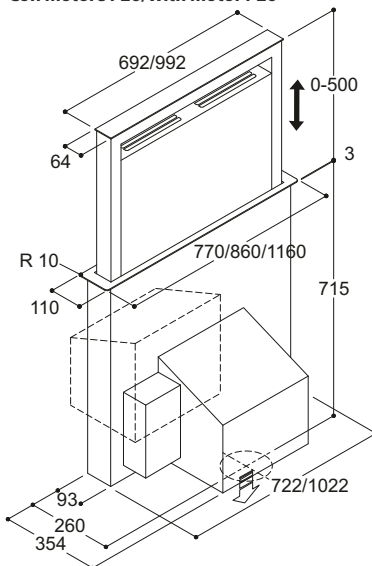
Stainless steel satin
 Electronic 3 speeds+intensive+
 remote control (optional)
 Led bar

Codice/Code
 55090003-2 (80/90)
 55090004-2 (120)
 K0630KITR (P11)
 R01319006

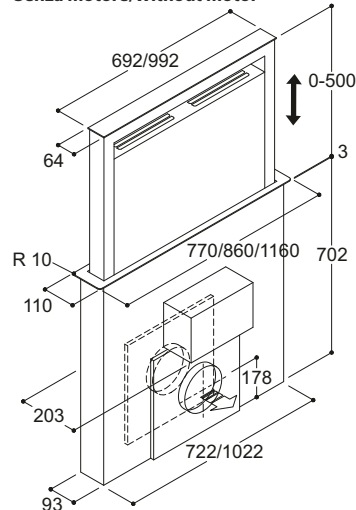
Con motore P11/With motor P11



Con motore P26/With motor P26



Senza motore/Without motor



Foro d'incasso/Built-in hole

